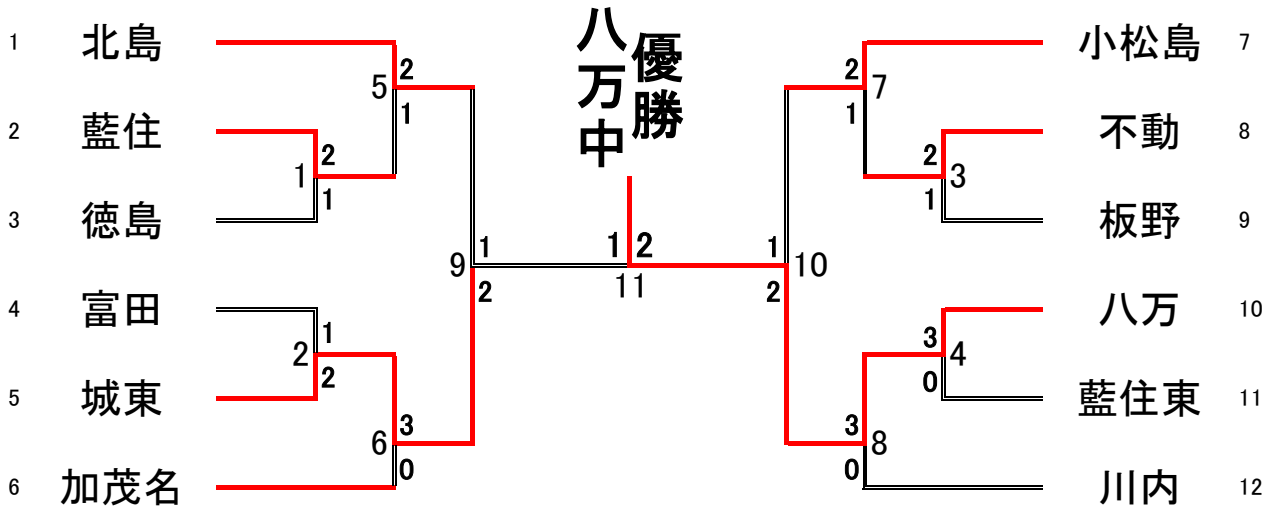
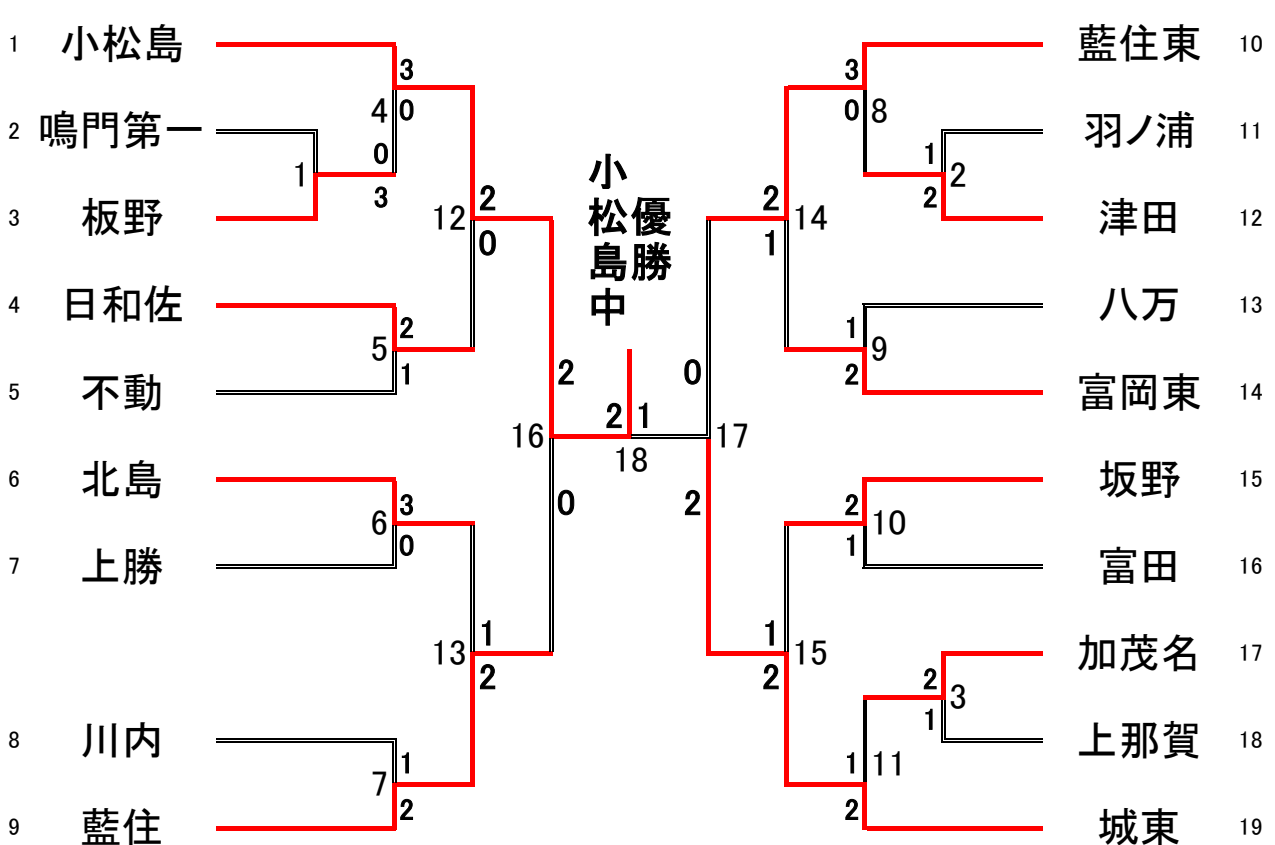


団 体 戦

【男子】



【女子】



【注意事項】

* 団体戦は、1複-1単-2複の順番ですべて正式ゲームで行います。(初戦のみすべてを行う。) 勝敗が決定すれば、第2複は行いません。(2面展開で実施することがあります。)

* 個人戦は、1日目: 団体戦の終了したコートで、ダブルスを始めます。
ダブルスは決勝戦・第3代表決定戦を行います。
 2日目: シングルスを行います。

シングルスは、ベスト4の選手で第3代表決定戦を行います。
ベスト8の選手で代表決定戦をすることがあります。

- ☆貴重品の管理を各自でしてください。
- * 体育館フロア以外の場所でのシャトル打ちは禁止です。
- * 体育館シューズと外靴の区別をしてください。
- * 体育館内(フロア)では、飲食を禁止します。
- * 各人が持参したものは、ゴミも含めてすべて必ず持ち帰ってください。