

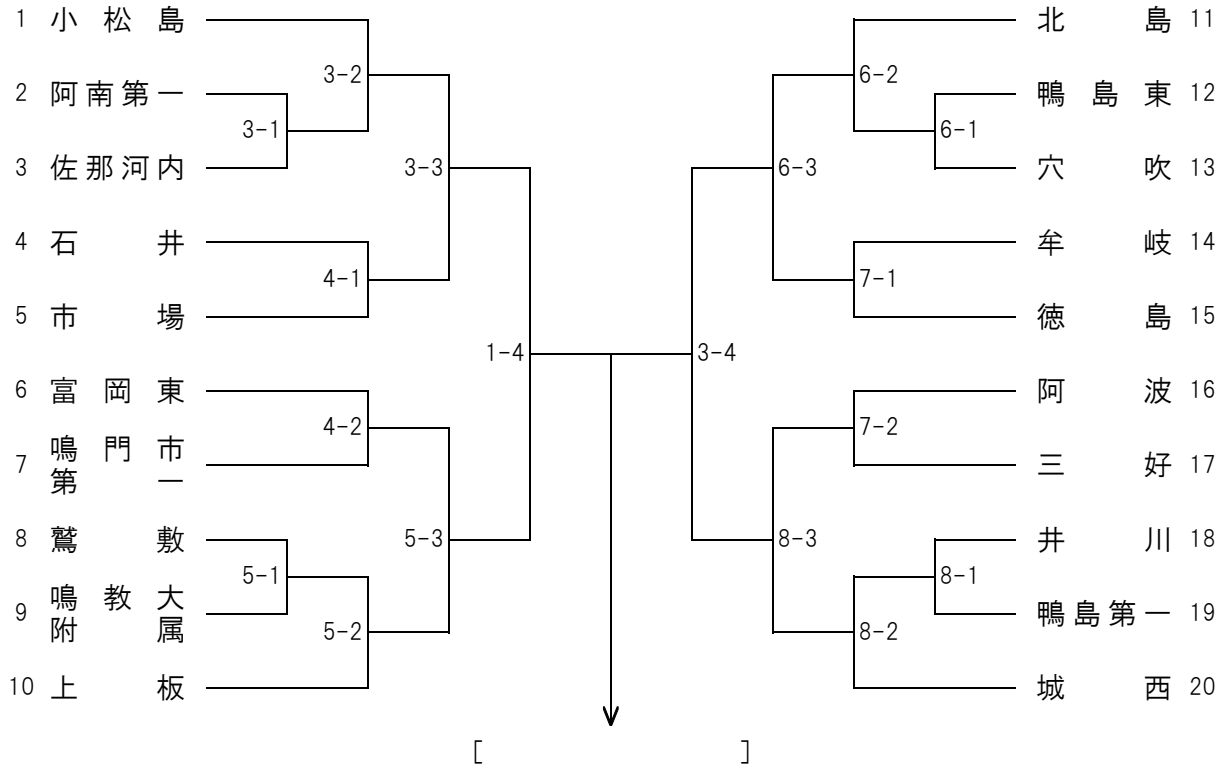
第71回 徳島県中学校総合体育大会 ソフトテニス（団体戦の部）

平成29年7月15日(雨天順延)

大神子病院しあわせの里テニスセンター

表中「1-1」は1コートの第1試合を表す。

[男子] 決勝は1コート



[女子] 決勝は2コート

